

Table des matières

Les différents types d'aiguilleurs1,2
Caractéristiques générales3,4,5
L'aiguilleur fax/téléphone et les fax à détection intégrée6
Différentes configurations possibles	
Téléphone et fax papier7
Téléphone, fax et répondeur8
Modem et fax
Téléphone et carte fax (avec possibilité de répondeur)10
Téléphone et fax/modem (avec possibilité de répondeur)11
Branchement à un système PABX à une seule ligne12,13
Raccordement à un système PABX multi-lignes14,15
Astuce : installation dans le 'studio d'à côté'16
Réglages des boutons de sélection	
Bouton 1 : contrôle de tonalité17
Bouton2 : mode horloge18
Boutons 3 et 4 : compteur de sonnerie19,20
Questions et réponses21,25

LES DIFFERENTS TYPES D'AIGUILLEURS

Les aiguilleurs fax/téléphone analysent la provenance d'un appel pour le rediriger vers le périphérique adéquat : fax ou téléphone.

Il existe 2 modèles d'aiguilleurs de ligne, les modèles ACTIFS et les modèles PASSIFS (notre modèle).

Le modèle ACTIF:

Dès qu'un appel arrive, il décroche immédiatement, analyse la provenance de l'appel, puis fait sonner à son tour le fax ou le téléphone. S'il fait sonner le téléphone, il crée alors un «retour de sonnerie» pour faire croire à la personne appelant que le correspondant n'a toujours pas décroché.

Ce modèle présente plusieurs désavantages importants :

- Il ne fonctionne pas avec les installations comportant plusieurs téléphones connectés sur la même ligne : en effet, dès qu'un appel vocal arrive, il décroche sans laisser le temps aux autres téléphones de sonner, puis, après avoir analysé, l'appel, il fait sonner le téléphone qui lui est rattaché. Les téléphones présents dans les autres pièces ne sonnent donc plus jamais !

- Les fax envoyés en manuel sont dirigés par erreur vers le téléphone. En effet, en absence d'identification de FAX, il se trompe et fait sonner le téléphone.

- Le correspondant paye la communication même si vous n'êtes pas la pour décrocher. L'aiguilleur décroche lui même dès qu'un appel arrive, puis il fait sonner le téléphone et crée un «retour de sonnerie» pour faire croire à la personne appelant que le correspondant n'a toujours pas décroché.,

Le correspondant paye donc la communication alors qu'il croit que «ça sonne dans le vide». Ennuyeux si l'on vous appelle de TOKYO ! Cette caractéristique interdit tout agrément PTT

Le modèle PASSIF:

Ce modèle, basé sur le principe que 90% des appels sont des appels vocaux, donne la priorité aux téléphones et donc ne décroche pas lui même tout de suite.

Lorsqu'un appel arrive, il laisse sonner TOUS les téléphones un nombre de fois déterminé (4 fois par défaut).

- Si vous décrochez (depuis n'importe quelle pièce), et qu'il s'agit d'une télécopie, il le détecte et fait sonner le fax. Vous pouvez alors raccrocher immédiatement votre téléphone.
- Si vous décrochez et qu'il s'agit de quelqu'un qui vous indique vouloir envoyer un fax en manuel, une simple combinaison de touche (depuis n'importe quel poste, même celui de votre correspondant), redirigera l'appel vers le fax.
- Si vous avez un répondeur, celui ci décrochera comme d'habitude, et l'aiguilleur fera alors la distinction d'appel : il laissera le message s'enregistrer sur le répondeur si c'est un appel vocal, ou le redirigera vers le fax s'il s'agit d'une télécopie.
- Si vous ne décrochez pas, et n'avez pas de répondeur, au bout de plusieurs sonneries (4 par défaut), il fera sonner le FAX.

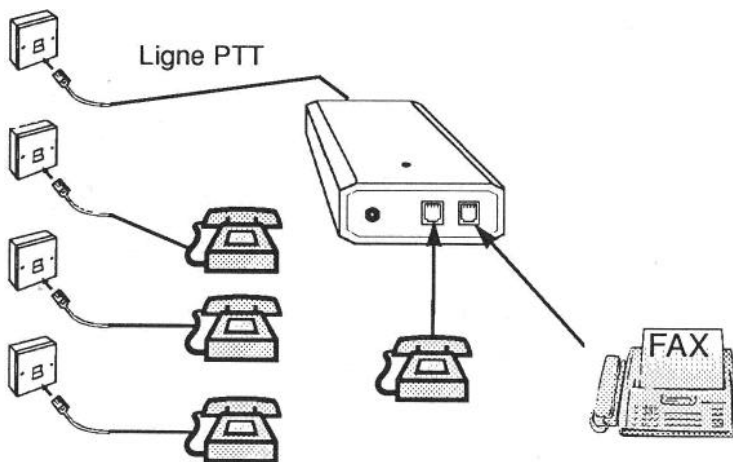
Le seul inconvénient d'un aiguilleur PASSIF:

- Si vous ne possédez pas de répondeur et que vous avez un téléphone dans votre chambre : si un fax arrive en pleine nuit, il fera d'abord sonner le téléphone avant de le rediriger vers le télécopieur...

Notre Aiguilleur de Ligne est un modèle PASSIF. Il fonctionne donc, sur les installations possédant plusieurs téléphones, il est donc agréé PTT et il n'entraîne pas de facturation inutile pour l'appelant.

Caractéristiques générales de l'aiguilleur fax/téléphone :

- ☒ L'aiguilleur fax/téléphone évite d'installer une ligne téléphonique supplémentaire destinée à un fax ou un modem.
- ☒ Elimine les charges d'abonnement pour une ligne téléphonique.
- ☒ Les téléphones, le répondeur automatique, le fax/modem PC fonctionnent normalement.
- ☒ Possibilité de télécommander le fax à partir de n'importe quel poste téléphonique, même sans fil.
- ☒ Entièrement homologué PTT. Il n'est pas nécessaire de faire un changement de câblage, il se branche sur n'importe quel poste téléphonique.
- ☒ Améliore le fonctionnement des fax qui travaillent normalement avec un seul poste téléphonique.



Comment fonctionne l'aiguilleur fax/téléphone?

L'aiguilleur fax/téléphone est un périphérique révolutionnaire et convivial, permettant le branchement sur une seule ligne téléphonique d'un fax ou d'un modem, de téléphones (standard ou sans fil) et d'un répondeur automatique. Il est caractérisé par sa simplicité, son faible encombrement et sa compatibilité avec d'autres périphériques.

Comment l'aiguilleur fax/téléphone vous fait faire des économies ?

Avec l'aiguilleur fax/téléphone, vous faites des économies puisque vous n'êtes pas obligé d'installer une ligne spécialisée pour votre fax ou modem, et payer par la suite les frais d'abonnement. L'aiguilleur fax/téléphone s'amortit financièrement dès le moment où vous l'installez.

Vous travaillez à la maison?

De plus en plus de personnes peuvent travailler chez elles grâce à des technologies avancées. L'aiguilleur fax/téléphone, en restant à la hauteur de cette technologie, simplifie et rend plus économique le travail à la maison. Des appels à domicile sont reçus en tant que communications professionnelles et des fax ou données sont aussi reçues de façon courante.

Avec l'aiguilleur fax/téléphone, vous avez en plus la possibilité de transférer vos fax ou données jusqu'à votre bureau à partir de n'importe quel poste téléphonique, en appuyant simplement sur une touche: Il n'est pas nécessaire d'installer l'aiguilleur fax/téléphone sur la prise téléphonique principale. Ainsi, votre bureau peut se situer dans n'importe quelle pièce de votre domicile.

Vous déménagez votre maison ou votre bureau?

Facile! L'aiguilleur fax/téléphone ne nécessite pas de refaire l'installation téléphonique. Il suffit de le débrancher et de le rebrancher à son nouvel emplacement.

L'aiguilleur fax/téléphone au bureau?

Puisqu'on peut installer l'aiguilleur fax/téléphone sur une ligne ou un système PABX multi-lignes, l'aiguilleur fax/téléphone peut être utilisé dans n'importe quel bureau, Puisqu'il n'a pas besoin de ligne dédiée, un nouvel utilisateur peut être opérationnel immédiatement. Ceux qui se servent déjà d'un fax ou d'un modem peuvent libérer leur lignes pré-existantes soit pour en faire des lignes téléphoniques «normales» ou bien pour éliminer des frais d'abonnement.

L'aiguilleur fax/téléphone modifiera-t-il mes périphériques pré-existants ?

L'aiguilleur fax/téléphone valorise l'utilisation des téléphones (standard, ainsi que sans fil), des répondeurs automatiques, des fax et des modems, ainsi que des logiciels fax/modem pour les PC. La possibilité de surcharge de la ligne est minimisée puisque les circuits téléphone et fax/modem sont séparés, et les autres postes téléphoniques ne subissent pas de conséquences.

Beaucoup de fax modernes possèdent un commutateur intégré destiné à trier les appels vocaux des appels fax. Ce commutateur ne fonctionne convenablement que si vous n'avez qu'un seul poste. Si vous possédez une installation standard avec plusieurs postes, vous aurez besoin de l'aiguilleur. Si vous avez déjà une telle installation, l'aiguilleur fax/téléphone est compatible et améliorera son fonctionnement.

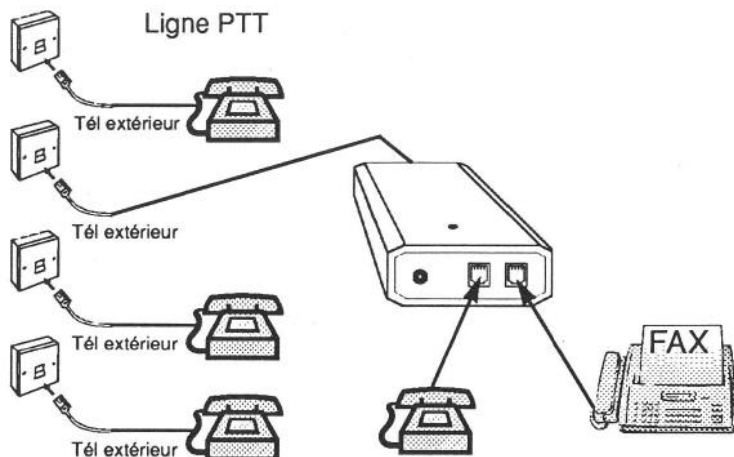
Comparaison des caractéristiques

	Avec l'aiguilleur fax/téléphone	Avec un fax à détection intégrée
Permet à un fax et à un modem de partager une ligne	OUI	NON
Contrôle du fax à partir de n'importe quel poste	OUI	NON
Tous les postes sonnent normalement	OUI	NON
Fonctionne avec les téléphones sans fil	OUI	NON
Utilise le répondeur/fax existant	OUI	NON
Contrôle du fax à partir d'un téléphone sans fil	OUI	NON
REN (Ringer Equivalence Number) *	NON	OUI
Fonctionne correctement avec un poste seul	OUI	OUI
Nombre de sonneries programmable	OUI	OUI
Fonctionne avec un fax entrant en mode Auto ou Manuel	OUI	OUI
Peut être installé n'importe où sur la ligne	OUI	OUI

Si vous connectez trop de postes téléphoniques ou fax sur votre ligne, il se peut qu'ils ne sonnent pas du tout ou mal. Ceci est dû à un REN trop élevé. Ce dernier s'exprime en unités, chaque appareil ayant un certain nombre (téléphones=1 à 1,5 fax=3). Le nombre total d'unités REN ne doit pas excéder 4 sinon des problèmes peuvent apparaître pour certains postes. L'aiguilleur fax/téléphone n'a que 0,5 unité REN et donc ne charge que très peu votre ligne.

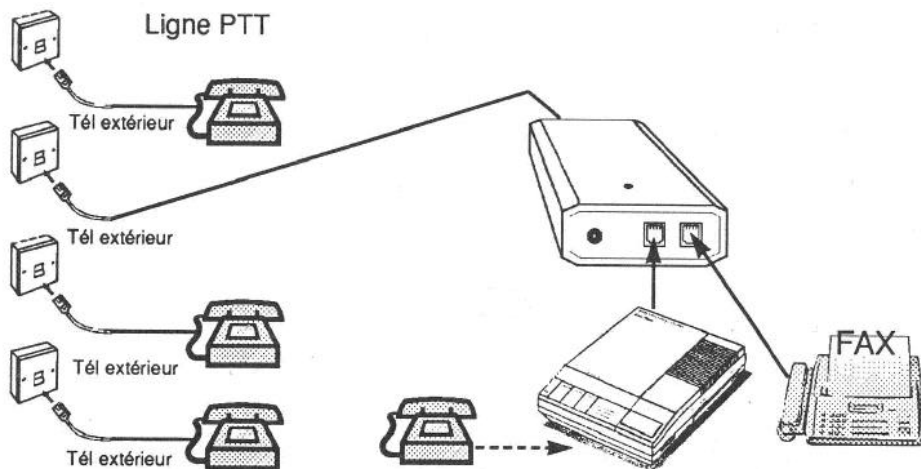
Lorsque vous utilisez l'aiguilleur fax/téléphone avec votre fax, il est inutile d'inclure le numéro REN du fax dans le total.

TELEPHONE ET FAX PAPIER



- ☛ Branchez l'aiguilleur sur n'importe quelle prise téléphonique de l'installation.
- ☛ Raccordez le téléphone dans la sortie 1 et le fax dans la sortie 2.
- ☛ Positionnez votre fax sur réception automatique et programmez le pour un nombre de sonneries minimum.
- ☛ Pour transférer un appel vers le fax lorsque vous décrochez l'un des téléphones, composez tout simplement le «1 0» sur le combiné téléphonique.
- ☛ Si vous ne décrochez pas, l'appel fax sera transféré après 4 sonneries (le nombre de sonneries peut être modifié selon vos besoins personnels, voir paragraphe «Compteur de sonneries» page 19).

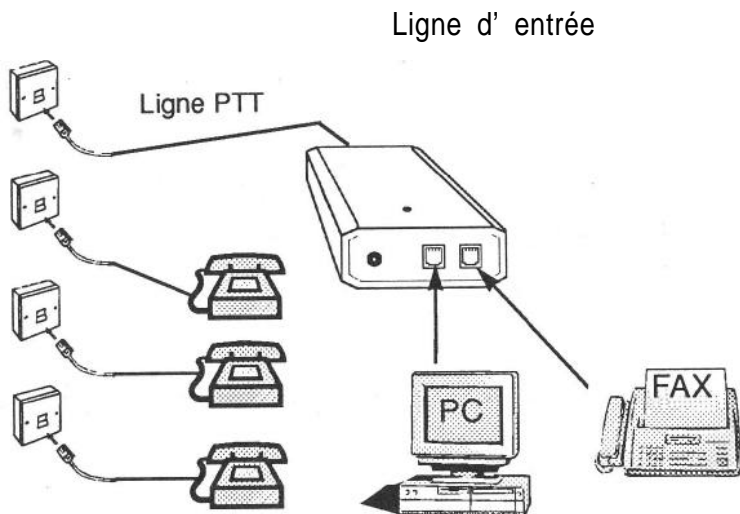
TELEPHONES, FAX ET REPONDEUR



- ☛ Branchez l'aiguilleur sur n'importe quelle prise téléphonique de l'installation.
- ☛ Raccordez le répondeur/téléphone sur la sortie 1 et le fax sur la 2
- ☛ Si le répondeur décroche, l'aiguilleur laissera le message s'enregistrer s'il s'agit d'un appel vocal, ou il fera sonner le fax s'il s'agit d'une télécopie (vous aurez alors un message 'vide' enregistré).
- ☛ Si vous ne décrochez pas, un appel fax sera transféré après 4 sonneries (le nombre de sonneries peut être modifié selon vos besoins personnels, voir page 19).
- ☛ ATTENTION : ajustez le répondeur sur un nombre de sonneries minimales (1 ou 2 de préférence) inférieur au réglage de l'aiguilleur (qui est 4 par défaut).
- ☛ Afin de gérer aussi les fax envoyés en manuel, votre enregistrement ne devra pas dépasser 15 secondes (exemple d'enregistrement : « Vous êtes bien chez Mr «X» | Je suis momentanément absent. Veuillez laisser votre message après le bip sonore. Pour les fax, veuillez composer le «10» et appuyer sur le bouton envoi de votre fax. Merci »)

MODEM ET FAX

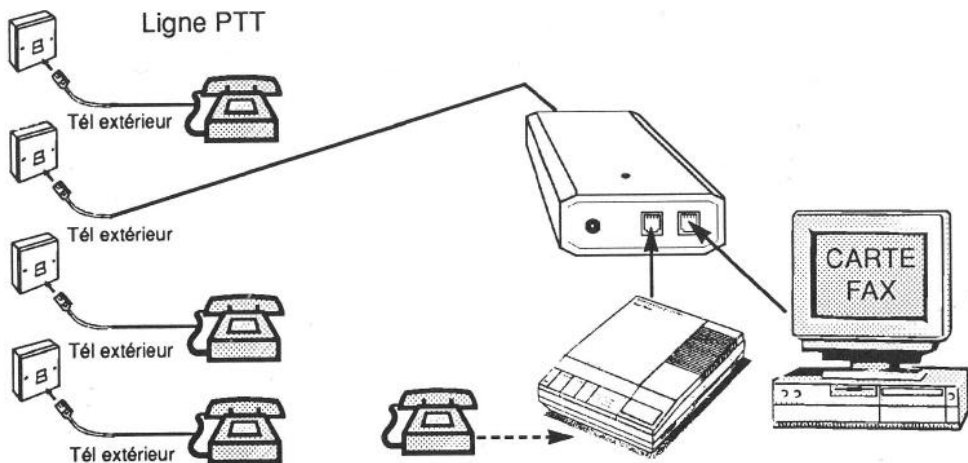
Dans cette configuration, l'aiguilleur enverra les appels 'data' vers le modem et les appels 'télécopie' vers le fax papier.



- ☛ Branchez l'aiguilleur sur n'importe quelle prise de votre installation.
- ☛ Raccordez le modem sur la sortie 1 et le fax papier sur la sortie 2
- ☛ Programmez votre modem (à l'aide de votre logiciel de communication) de façon à ce qu'il déclenche dès la première sonnerie et qu'il s'arrête en moins de 20 secondes si aucun message n'est détecté.
- ☛ Placez le bouton de programmation 2 en position vers le haut (voir la fonction «mode horloge» page 18).

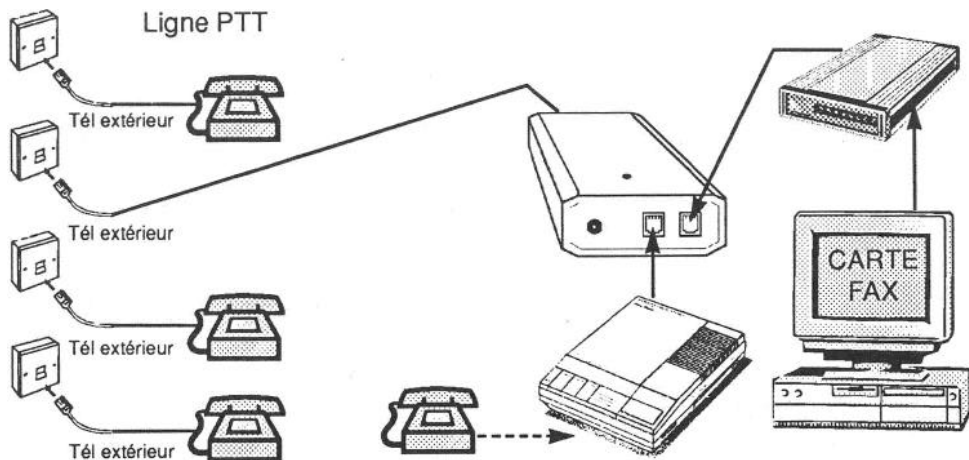
Attention : Vous ne pouvez pas utiliser le répondeur ou le téléphone intégré à votre fax si vous êtes dans ce mode modem/fax. En effet, le fax ne sonnera que dans le cas d'appel télécopie.

TELEPHONE ET CARTE FAX avec possibilite de repondeur



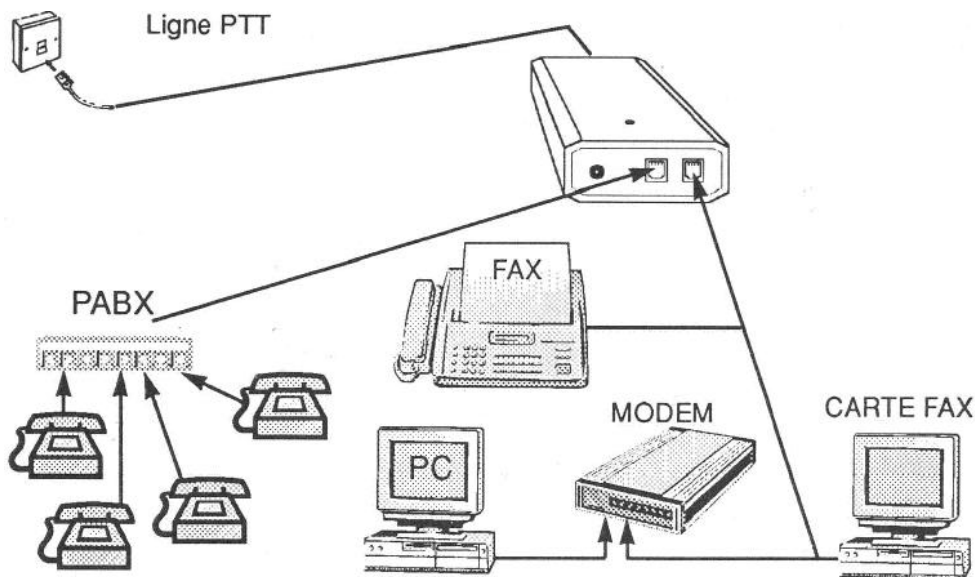
Voir le paragraphe «téléphone Fax et Répondeur», page 8.

TELEPHONES, FAX-MODEM avec possibilité de répondeur



- ☛ Branchez l'aiguilleur sur n'importe quelle prise téléphonique de votre installation.
- ☛ Raccordez le répondeur/téléphone sur la sortie 1 et le fax/modem sur la sortie 2.
- ☛ Si vous ne décrochez pas, un appel fax sera transféré après 4 sonneries (le nombre de sonneries peut être modifié selon vos besoins personnels, page 19).
- ☛ Ajustez le répondeur sur un nombre de sonneries minimum (1 ou 2 de référence).
- ☛ Afin de gérer les fax envoyés en manuel, votre enregistrement ne devra pas dépasser 15 secondes (exemple d'enregistrement : «Vous êtes bien chez Mr «X» Je suis absent momentanément absent. Veuillez laisser votre message après le bip sonore. Pour les fax, veuillez composer le «10» et appuyer sur le bouton marche de votre modem. Merci»)

BRANCHEMENT A UN SYSTEME PABX A UNE SEULE LIGNE



☛ Branchez le PABX sur la ligne 1 de l'aiguilleur fax/téléphone

☛ Les téléphones sont prioritaires sur l'aiguilleur fax/téléphone.

Tous

les appels feront sonner les téléphones en premier.

☛ Pour transférer un appel vers le fax lorsque vous décrochez un téléphone, composez tout simplement le «10» sur votre téléphone (DTMF).

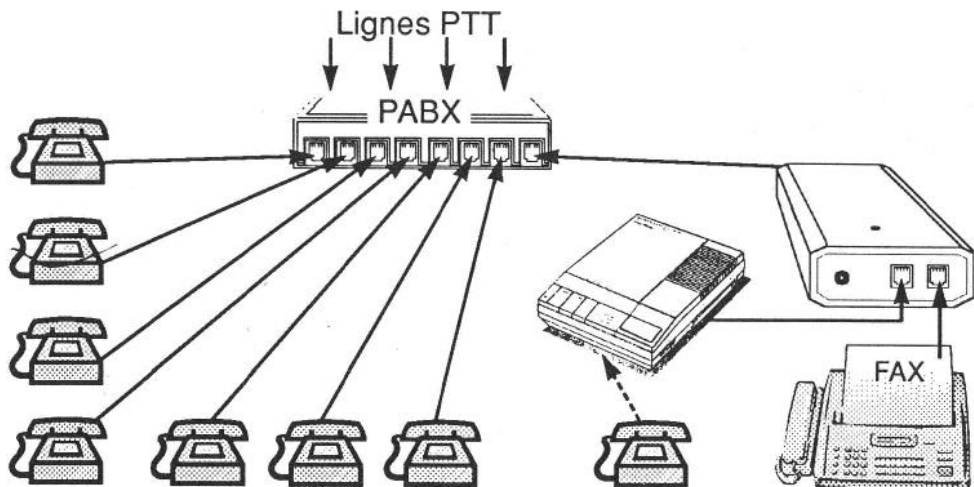
☛ Si vous ne décrochez pas , l'appel sera transféré vers le fax après

4 sonneries (Ce nombre peut être modifié, voir page 19).

☛ Si vous avez l'intention d'incorporer un répondeur au système, il se déclenchera de manière habituelle, permettant à votre correspondant de laisser un message .

- ☞ Les messages faxés seront automatiquement transférés vers le fax une fois que le répondeur aura délivré son message pré-enregistré.
- ☞ Positionnez votre fax sur réception automatique et programmez le pour un nombre de sonneries minimum (de préférence 1 ou 2). Ajustez le répondeur sur 1 ou 2 sonneries. Votre enregistrement ne devra pas dépasser 15 secondes .
- ☞ Exemple d' enregistrement (voir paragraphe «Téléphone| ,Fax et Répondeur).

RACCORDEMENT A UN SYSTEME PABX MULTI-LIGNES sans interface à appel direct



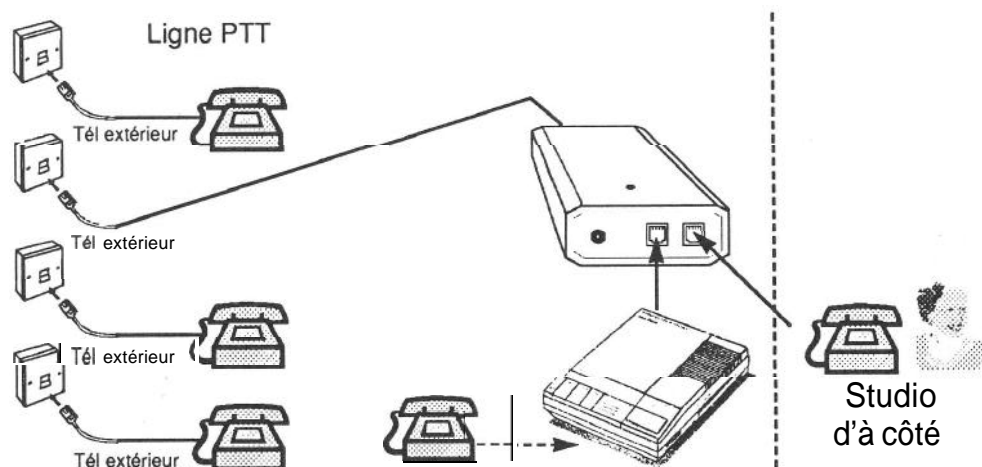
- 1. Branchez le cordon de l'aiguilleur fax/téléphone sur le poste principal ou sur celui que vous décrochez en premier.
- 2. Branchez un téléphone sur la sortie 1, le fax sur la sortie 2, et le répondeur (en option) sur la sortie 1 avec l'adaptateur à deux sorties.
- 3. Répondez si possible à un appel avec le téléphone branché à l'aiguilleur fax/téléphone. Si l'appel est pour le Fax, tapez «10» sur le téléphone et le fax se connectera directement.
- 4. S'il s'agit d'un appel téléphonique, le PABX fonctionnera de la manière habituelle.
- 5. Si l'aiguilleur fax/téléphone n'est pas branché sur le poste principal et que vous recevez des appels sur un autre poste, transférez les appels vocaux vers un autre poste et les appels fax sur le poste où l'aiguilleur fax/téléphone est branché. La personne qui décroche devra composer le «10» pour que le fax soit mis en ligne.

- ☛ Si l'on ne répond pas, un fax sera reçu automatiquement après le nombre de sonneries préprogrammé.
- ☛ Si vous programmez le répondeur en option pour 1 ou 2 sonneries, les messages vocaux ou faxés seront reçus automatiquement.

Avec l'Interface à appel direct

- ☛ Grâce à la capacité interface à appel direct du système PABX, vous pouvez brancher l'aiguilleur fax/téléphone sur n'importe quel poste, et fournir alors le numéro complet du poste choisi à vos correspondants.
- ☛ Vous pourrez alors jouir de tous les avantages de l'aiguilleur fax/téléphone de la même manière que s'il était branché sur une seule ligne (voir les détails sur «Téléphone/Fax avec possibilité de répondeur »).

ASTUCE : INSTALLATION DANS LE STUDIO «D'A COTE»



- ☛ Si vous branchez un téléphone sur chacune des sorties 1 et 2, votre aiguilleur fax/téléphone peut servir de ligne supplémentaire pour le «studio d'à côté»
- ☛ S'il s'avère, lorsque vous prenez la communication sur la ligne 1, et que l'appel est destiné à la personne dans le studio d'à côté, vous pouvez transférer l'appel en composant simplement un code 10 (DTMF, fréquence vocale).
- ☛ Si vous ne répondez pas et que le répondeur n'est pas branché, l'appel sera transféré au «studio d'à côté» après un nombre de sonneries préprogrammé (voir le, paragraphe <compteur de sonneries,, , page 19)

NB : Le téléphone de la ligne 2 sonnera 5 fois au maximum après avoir été transféré de la sortie 1 à la sortie 2 .

QUELLES FONCTIONS LES BOUTONS DE SÉLECTION ASSURENT-ILS ?

Les boutons de sélection qui se trouvent à l'arrière de votre aiguilleur **fax/téléphone** ont été pré-réglés à l'usine de manière à fonctionner dans 90% des cas.

BOUTON 1 : contrôle de tonalité



'10'



'*0'

Pré-réglé en position vers le haut

Ce bouton détermine les numéros que vous composez sur vos téléphones pour transférer les appels au fax. Le numéro à composer, selon la position pré-réglée est le '10'. Dans le cas peu probable où ce réglage gênerait le fonctionnement d'autre matériel **télécom** branché sur votre ligne téléphonique, vous pouvez alors modifier la position du bouton vers le bas. Dans cette dernière position, les numéros à composer pour le transfert des messages vers le fax sont le '101' et le '*0'. Cette méthode de transfert peut être utilisée soit par vous, soit par vos correspondants. Vous pouvez également l'utiliser à partir d'un poste qui n'est pas directement branché sur votre aiguilleur **fax/téléphone**.

BOUTON 2 - MODE HORLOGE

Préréglé vers le bas. (vers le haut pour un fax/modem ancien modèle).

Vers le haut

Mode horloge

'Marche'



Vers le bas

Mode horloge

'Arrêt'



Votre aiguilleur fax/téléphone peut fonctionner en même temps que votre répondeur. Normalement, votre répondeur recevra les messages vocaux comme d'habitude, et votre aiguilleur fax/téléphone transférera les messages faxés en mode automatique.

L'aiguilleur fax/téléphone peut transférer les messages faxés sans passer par le répondeur car il reconnaît les tonalités d'appel (connus sous le nom de 'tonalités CNG'), qui sont transmises par la majorité des fax.

Il existe cependant des fax plus anciens qui ne transmettent pas les tonalités CNG. Si quelqu'un rencontrait des difficultés pour vous envoyer des fax, il sera nécessaire de modifier la position du bouton 2 vers le haut. Cela activera la fonction connue sous le nom de 'mode horloge'.

A noter : le seul inconvénient lié au mode horloge est que lorsque vous recevez un appel téléphonique de courte durée - moins de 50 secondes - sur le téléphone branché à la ligne 1, le fax sera mis en ligne par l'aiguilleur de ligne à la fin de l'appel. Ce la ne présente aucun problème majeur puisque votre fax restera en ligne durant quelques secondes avant de retourner en position d'attente.

Lorsque le mode horloge est en position de marche, c'est à dire que le bouton 2 est réglé vers le haut, le mode horloge peut alors être arrêté ou mis en marche en utilisant le téléphone principal branché sur la ligne 1 de l'aiguilleur de ligne et en composant les numéros suivants :

7#2 pour l'arrêt du mode horloge

7#3 pour la mise en marche

BOUTONS 3 ET 4 - COMPTEUR DE SONNERIE

Prérégulé en position bas pour le bouton 3 et haut pour le bouton 4.

Ces boutons contrôlent la fonction 'comptage de sonneries' de votre aiguilleur de ligne.

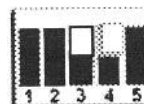
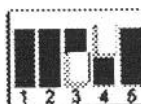
Habituellement, votre aiguilleur de ligne transmettra à votre fax en **detectant** soit les tonalités CNG soit le numéro '10'. Si vous n'utilisez pas de répondeur, l'aiguilleur **fax/téléphone** permettra alors à tous vos téléphones de sonner et transférera les appels à votre fax si vous ne répondez pas. Avec le préréglage d'usine, les téléphones sonneront 4 fois avant de transmettre au fax. Vous pouvez modifier le nombre de sonneries, ou même le supprimer en modifiant la position des boutons 3 et 4 comme suit :

Transfert vers la ligne 2 si :

Fonction comptage de sonneries en mode arrêt



2 sonneries



4 sonneries (préréglage)
(à peu près 20 secondes)

6 sonneries

Une fois que vous avez sélectionné le nombre de sonneries désiré à l'aide des boutons 3 et 4 situés à l'arrière de votre aiguilleur **fax/téléphone**, vous pouvez l'éteindre avec le téléphone principal en composant le '7#0'. Pour le remettre en marche, il suffit de faire le '7#1'. Ceci peut également être réalisé avec n'importe quel téléphone, du moment qu'il est branché sur la ligne 1.

Si vous avez éteint la fonction comptage de sonneries à l'aide du '7#0', et que vous avez oublié de le remettre en marche, vous pouvez le faire de n'importe où en composant tout simplement votre propre numéro et en laissant sonner pendant une minute. Vous saurez que la fonction comptage de sonneries a été remise en marche du fait que l'aiguilleur fax/téléphone coupera la ligne pendant une seconde. Vous entendrez un bruit sec suivi de la tonalité.

BOUTON 5 - Inutilisé'

QUESTIONS ET REPONSES

Voici quelques questions courantes et leurs réponses, à propos du fonctionnement de l'aiguilleur fax/téléphone.

Est ce que l'aiguilleur fax/téléphone fonctionne avec les fax qui ont un détecteur fax/téléphone intégré ?

Oui. Le détecteur fax/téléphone incorporé à votre fax fonctionne seulement si le combiné téléphonique est branché au fax. Il ne sert plus à rien une fois que l'aiguilleur fax/téléphone est installé : désactivez si possible la fonction 'détection de fax'.

Comment mon aiguilleur fax/téléphone reconnaît un fax ?

Le fax qui envoie le message transmet une tonalité connue sous le nom de CNG. Lorsque vous répondez ou lorsque le répondeur se met en marche, l'aiguilleur fax/téléphone détecte le CNG transmis et transfère immédiatement l'appel vers le fax. Si un répondeur est branché, le transfert se fera à la fin du message pré-enregistré sur le répondeur.

Si j'installe un aiguilleur fax/téléphone, est ce que tous les postes de téléphone sonneront normalement ?

Oui, l'aiguilleur fax/téléphone résout immédiatement tous les problèmes dus au branchement d'un fax, y compris les fax qui ont un détecteur fax/téléphone intégré. Sans l'aiguilleur fax/téléphone le fax répond à tous les appels y compris les appels vocaux et les autres postes ne sonnent plus.

Est-ce que je peux continuer à envoyer des fax de la même manière que je le faisais auparavant ?

Oui. L'installation n'affecte pas les fax que vous envoyez.

Et si l'on répond à un appel vocal ?

Vous pouvez répondre à la personne et parler de la même manière que vous le faites d'habitude.

Et si c'est le répondeur qui prend l'appel vocal ?

Le répondeur enregistre le message de votre correspondant comme d'habitude.

Et si, lorsque l'on répond, on entend la tonalité CNG d'un fax ?

Vous pouvez laisser à votre aiguilleur fax/téléphone le soin de transmettre l'appel au fax, ou bien vous pouvez tout simplement composer le code de la fonction manuelle sur votre combiné et raccrocher (voir page 17). L'aiguilleur fax/téléphone effectue la transmission au fax. Pour une réponse immédiate, faire le code de la fonction manuelle sur votre combiné.

Et si le répondeur prend l'appel et qu'il s'agit d'un message faxé ?

L'aiguilleur fax/téléphone détecte la tonalité CNG des fax et transmet l'appel à votre fax. Assurez-vous de donner le code de fonction manuelle lors du pré-enregistrement de votre message, afin que vos correspondants puissent rediriger l'appel vers le fax (voir page 17).

Et si l'on répond au téléphone, et que le correspondant souhaite envoyer un fax manuellement ?

Vous, ou votre correspondant, pouvez activer le fax en composant le code de la fonction manuelle sur le téléphone, ou encore vous pouvez mettre le fax en marche en composant le '8' sur un téléphone branché à l'aiguilleur fax/téléphone.

Y-a-t'il d'autres renseignements particuliers dont j'aurais besoin pour recevoir des fax provenant d'appareils qui envoient leurs fax de manière automatique ?

Oui. Les fax à envoi automatique doivent être mis en communication avec le fax qui reçoit, en principe en l'espace d'à peu près 35 secondes, sinon la transmission est interrompue. Cela veut dire que le répondeur doit être réglé sur le nombre minimum de sonnerie, de préférence 1 ou 2. Le fax doit également être réglé sur le nombre minimum, de préférence 1 ou 2 sonneries. Si vous recevez fréquemment des fax de l'étranger, rajoutez un temps supplémentaire pour que la liaison puisse se faire.

Est-ce que l'aiguilleur fax/téléphone fonctionne avec les répondeurs possédant une fonction 'tarification réduite' ?

Oui, mais la mise en communication est ici encore limitée à 35 secondes. Par exemple, si la fonction 'tarification réduite' nécessite 4 sonneries, il faut régler le fax de façon à ce qu'il réponde après une seule sonnerie.

Est-ce que l'aiguilleur fax/téléphone peut être utilisé en même temps que la fonction transfert d'appel ?

Non. Si vous avez fait transférer vos appels à un autre numéro, les messages qui vous sont faxés ne parviendront pas à votre téléphone, puisque les appels sont transférés au niveau de la centrale.

Si le fax a un combiné, est-ce que mon fax recevra les appels téléphoniques ?

Non. Ce sera seulement le poste principal ainsi que les autres postes qui sonneront.

Est-ce que l'aiguilleur fax/téléphone peut fonctionner avec les téléphones à impulsion ?

Oui. Cependant, si vous avez branché un téléphone à impulsion et que vous recevez un fax, vous pouvez transmettre le message au fax en composant le '8' sur n'importe lequel des postes à impulsion. ATTENTION : ceci n'est valable que pour les téléphones qui reçoivent. Celui qui appelle à l'aide de téléphones à impulsion ne peut pas transférer vers le fax : il peut le faire SEULEMENT à partir de téléphones à tonalité.

Que se passera-t-il si le message pré-enregistré dure plus de 15 secondes, et que le répondeur se met en marche après 4 sonneries ?

Vous ne pourrez pas recevoir les fax envoyés en automatique si le répondeur est en marche. Ceci à cause de la durée limite de 35 secondes.

Est-ce que le répondeur devra être branché sur la ligne 1 de l'aiguilleur fax/téléphone ?

Oui, ceci pour s'assurer que tous les fax seront reçus et que le messages vocaux peuvent être reçus normalement.

Comment gérer les appels vers l'extérieur ?

L'installation de l'aiguilleur fax/téléphone n'affecte en rien les appels vers l'extérieur. Procédez de la manière habituelle, sachant que vous ne pourrez pas envoyer de fax et effectuer des appels téléphoniques en même temps.

Que faire en cas de coupure de courant ?

Si vous deviez subir une coupure de courant, votre/vos téléphone(s) fonctionnera(ont) normalement, même si(s) est (sont) branché(s) à l'aiguilleur fax/téléphone. Votre fax et votre répondeur sont connectés au réseau électrique et ne fonctionneront pas. L'aiguilleur fax/téléphone se remettra en marche automatiquement lorsque le courant sera établi.

Que faire en cas d'orage et/ou de foudre ?

Votre aiguilleur de ligne comprend des circuits de protection incorporés de manière à réduire les risques d'endommagement dus aux brusques sur-tensions de courant. Cependant, la foudre peut, endommager votre aiguilleur fax/téléphone.

Les dégâts causés par la foudre sont rares. Néanmoins, si vous habitez une région où les orages sont fréquents, nous suggérons que vous débranchiez votre aiguilleur fax/téléphone pendant l'orage pour réduire les risques d'endommagement.